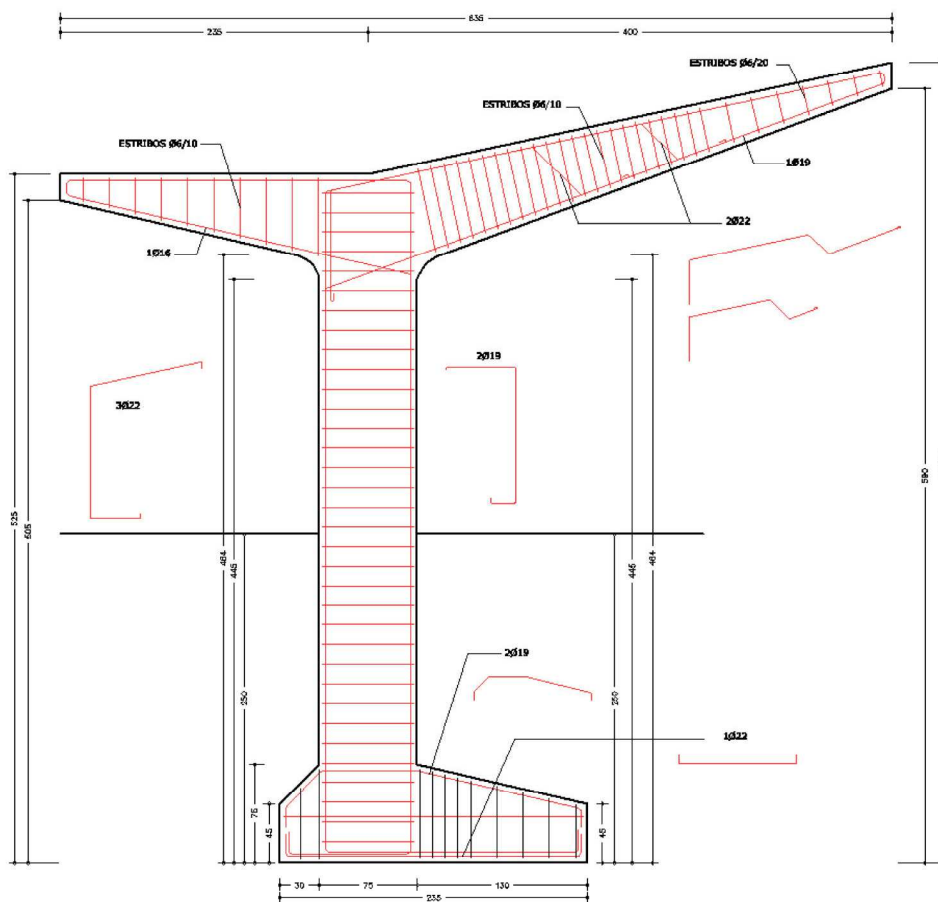


DETALLES ESTRUCTURALES



Los detalles que componen este repartido son extraídos de obras reales.

No son de aplicabilidad genérica, sino que son soluciones particulares a situaciones específicas.

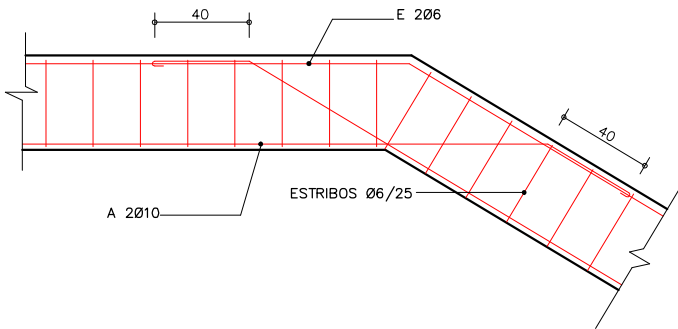
Se publican como material de apoyo al curso, con el fin de mostrar formas de representación gráfica de soluciones estructurales, en cortes con despiece de armaduras.

Es de particular interés, que el estudiante razone en qué casos son aplicables los presentes detalles, y en qué casos no lo son.

VIGAS Y CARRERAS

DETALLE VIGA ZANCA (V153)

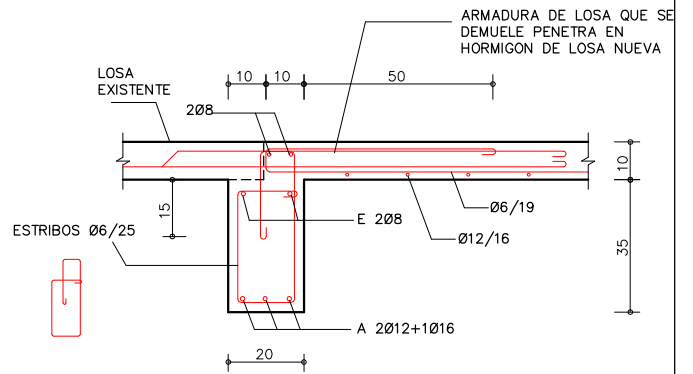
ESC. 1/20



VIG019

DETALLE VIGA 251

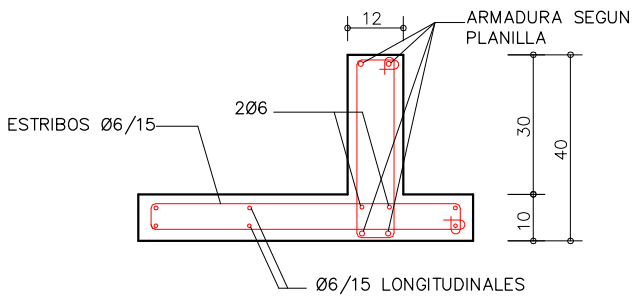
ESC. 1/12.5



VIG020

DETALLE ALERO ACCESOS

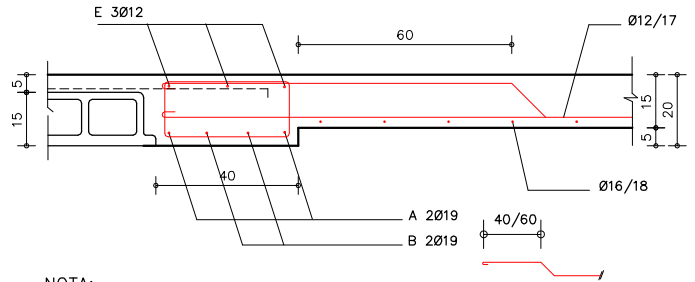
ESC. 1/12.5



VIG021

CORTE D-D

ESC. 1/12.5

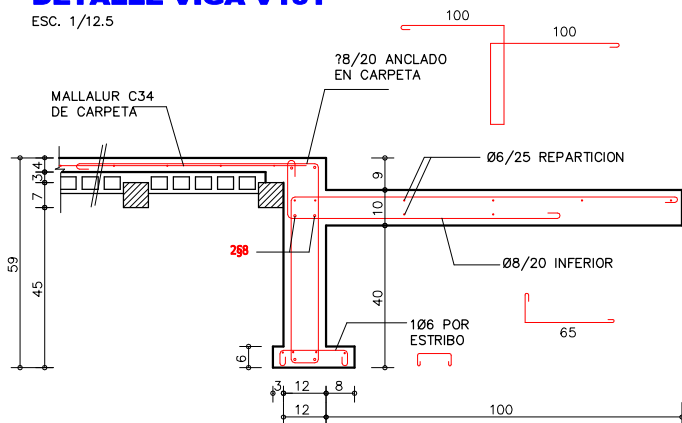


NOTA:
LA ARMADURA DE LOSA EXISTENTE (NERVIO Y CARPETA)
SE DEJARA EN NUEVA VIGA DE BORDE

VIG022

DETALLE VIGA V101

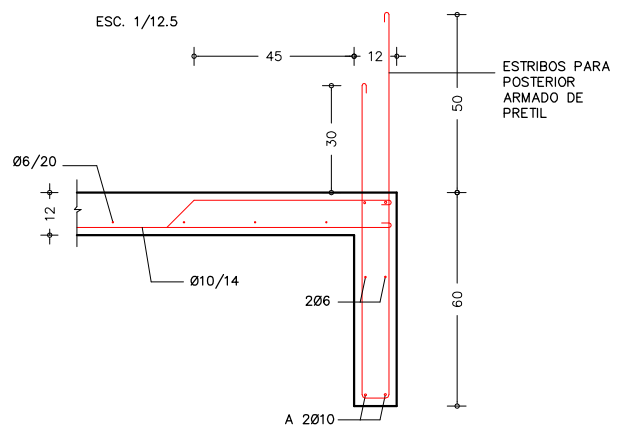
ESC. 1/12.5



VIG023

DETALLE V359

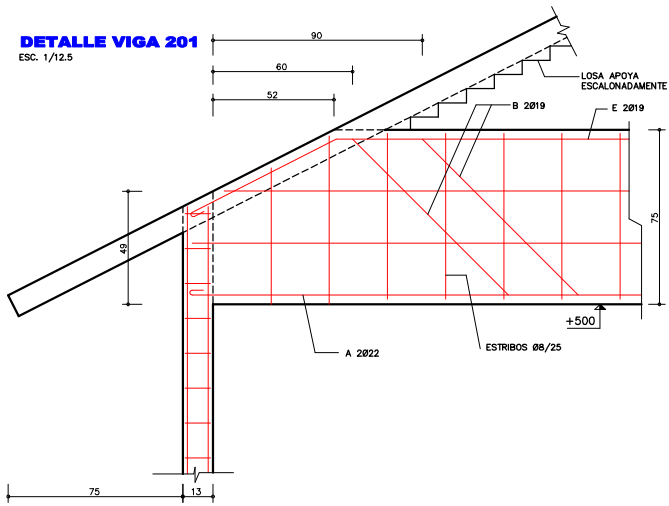
ESC. 1/12.5



VIG024

DETALLE VIGA 201

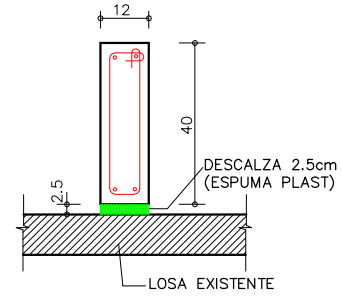
ESC. 1/12.5



VIG025

DETALLE DESCALZE V152

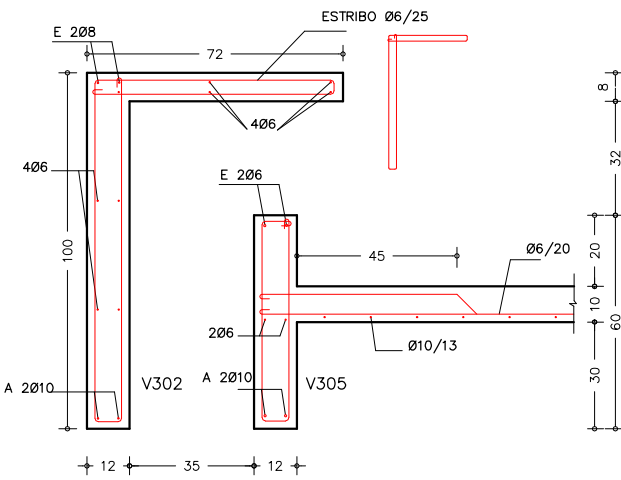
ESC. 1/12.5



VIG026

CORTE L-L

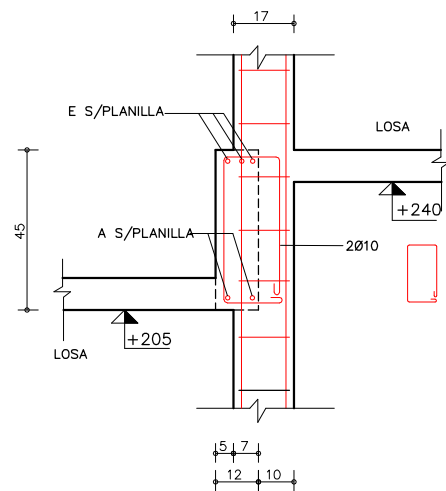
ESC. 1/12.5



VIG027

**APOYO DE V103-104 EN P2
V104-105 EN P2**

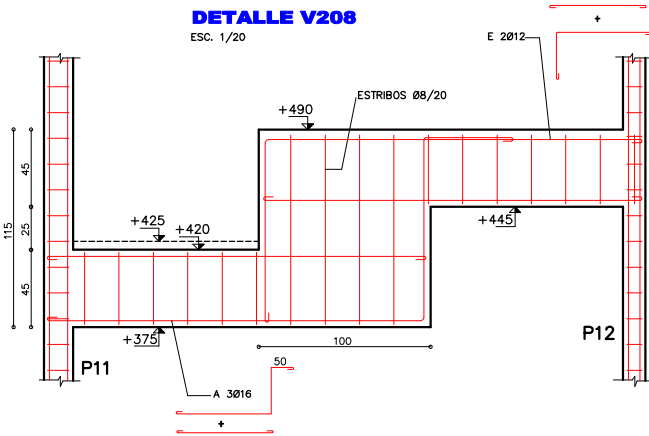
ESC. 1/12.5



VIG028

DETALLE V208

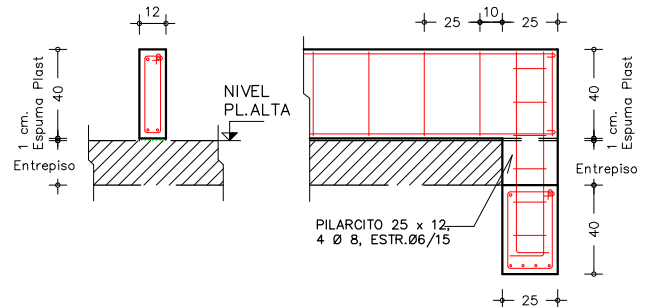
ESC. 1/20



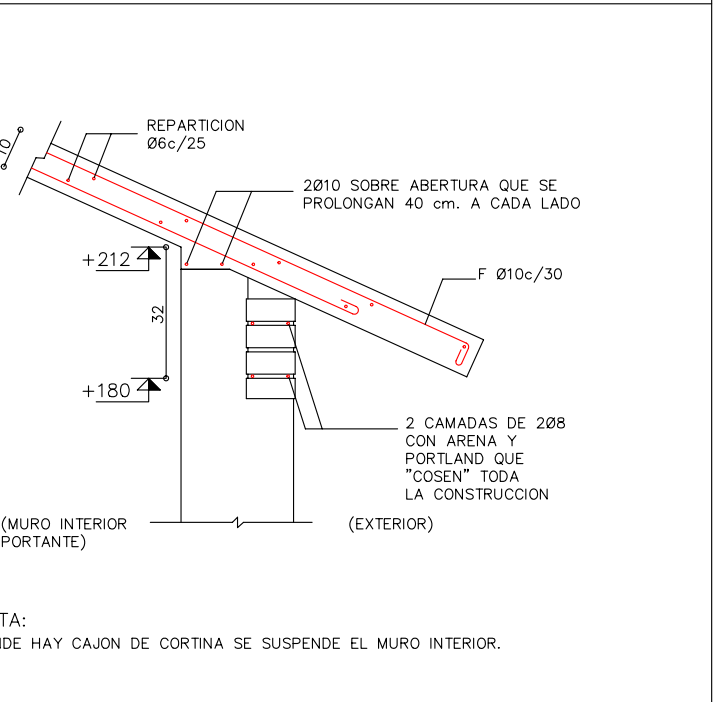
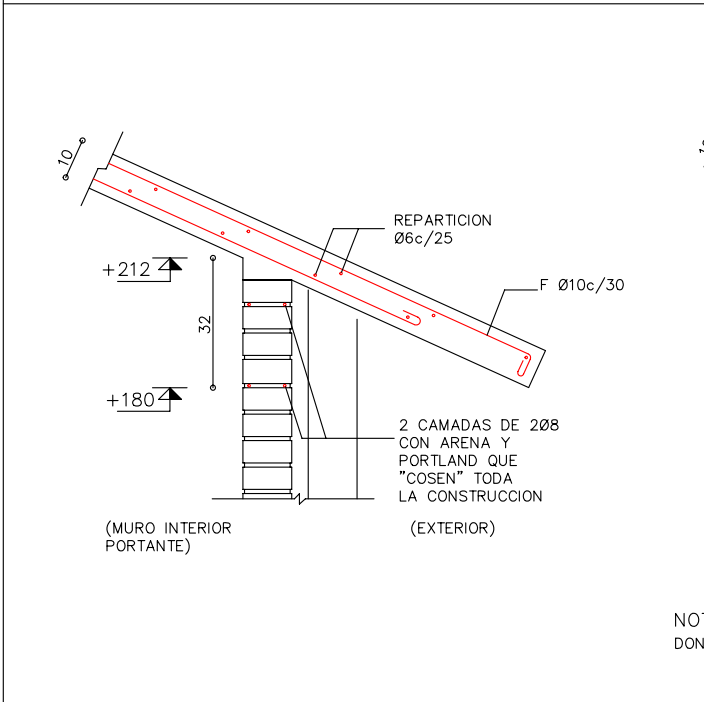
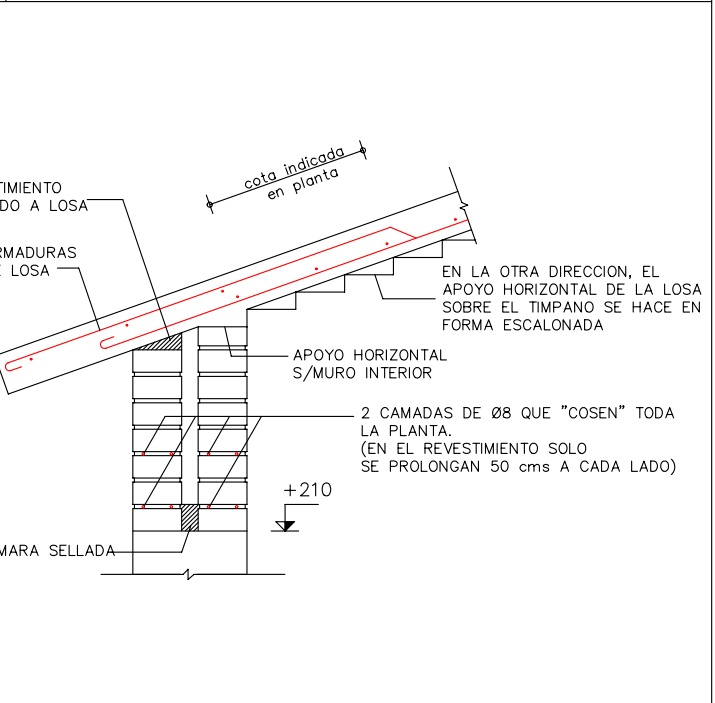
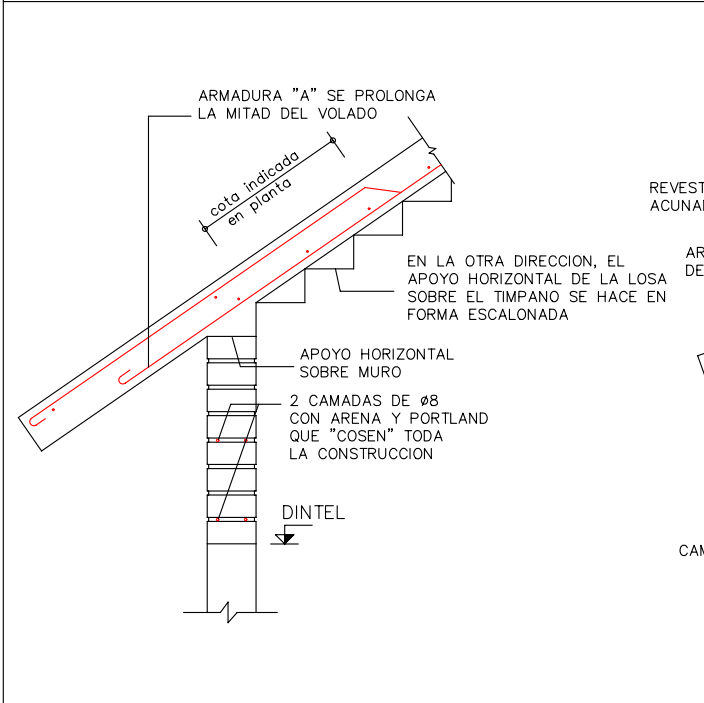
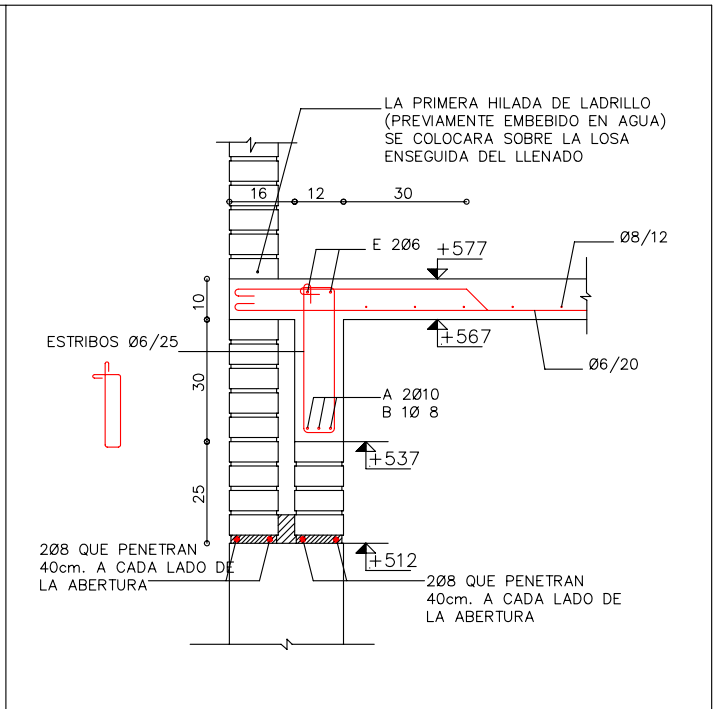
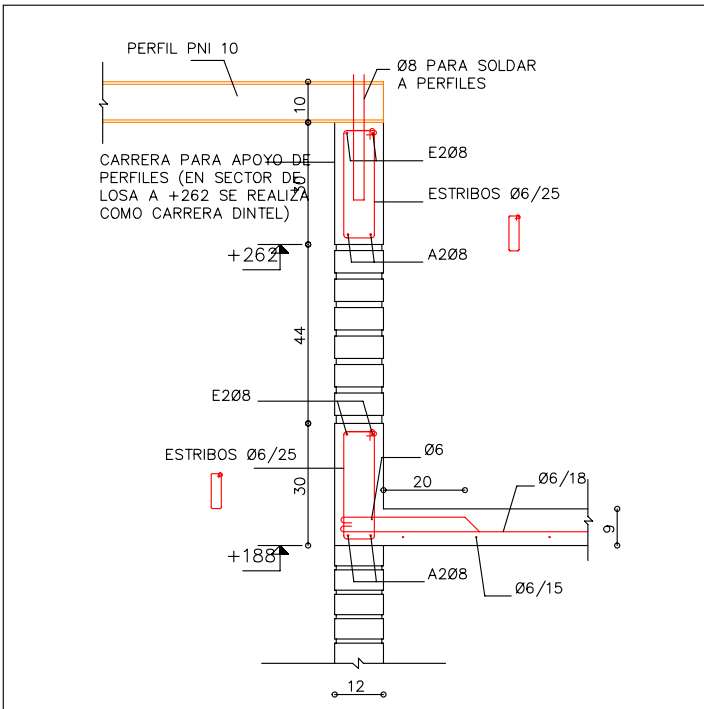
VIG029

**CORTE B-B
DETALLE APOYO V101 SOBRE V153**

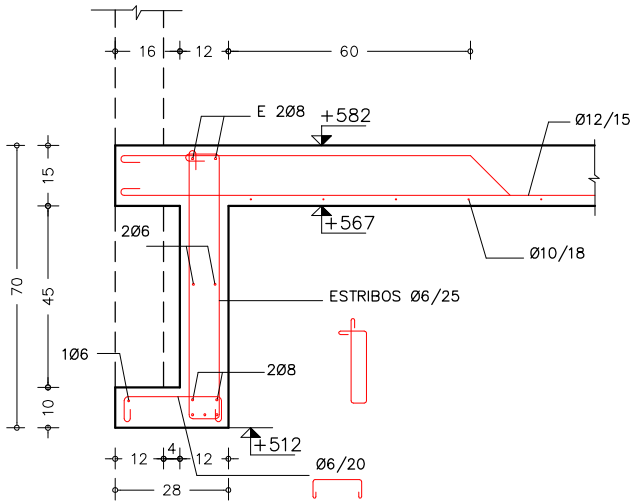
ESC. 1/20



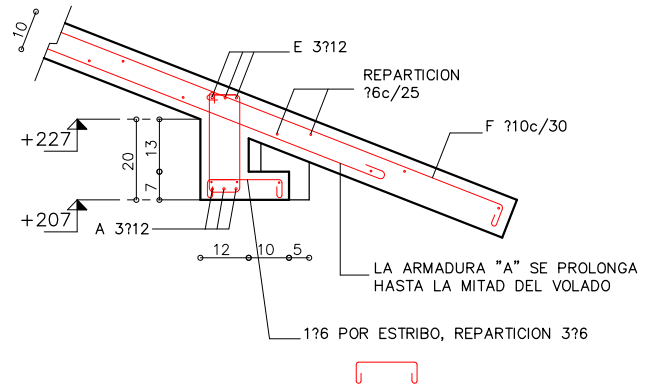
VIG030



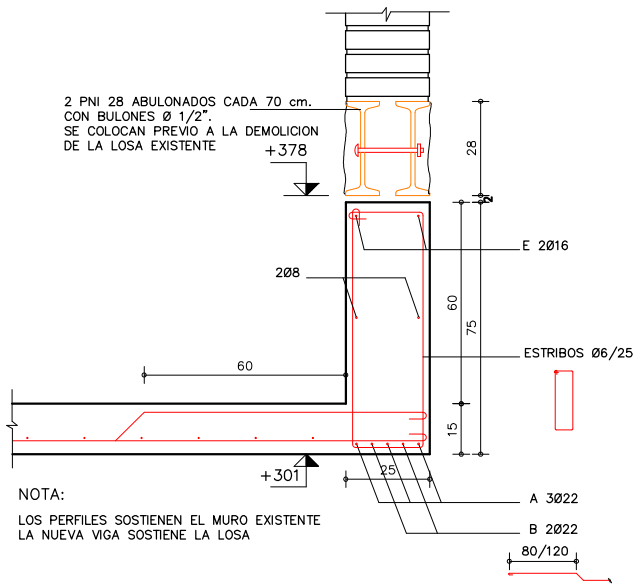
NOTA:
DONDE HAY CAJON DE CORTINA SE SUSPENDE EL MURO INTERIOR.



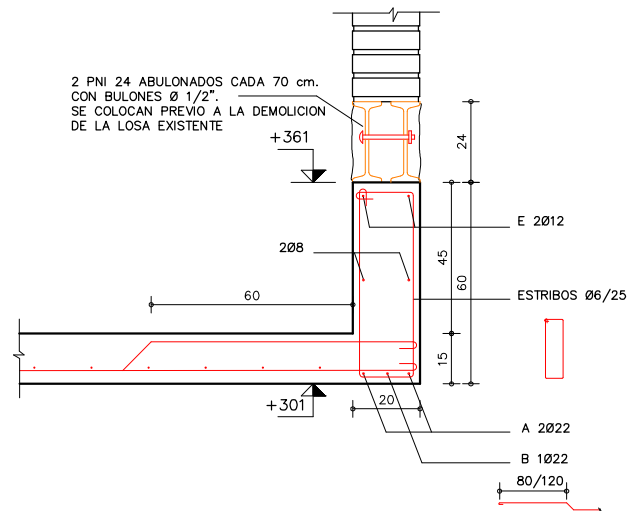
CARR014



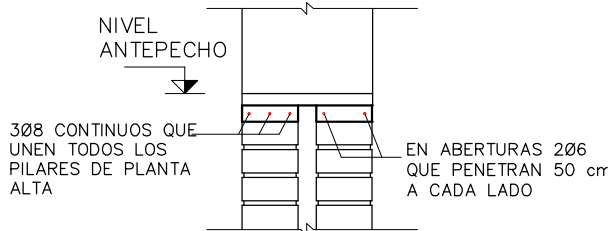
CARR016



CARR017

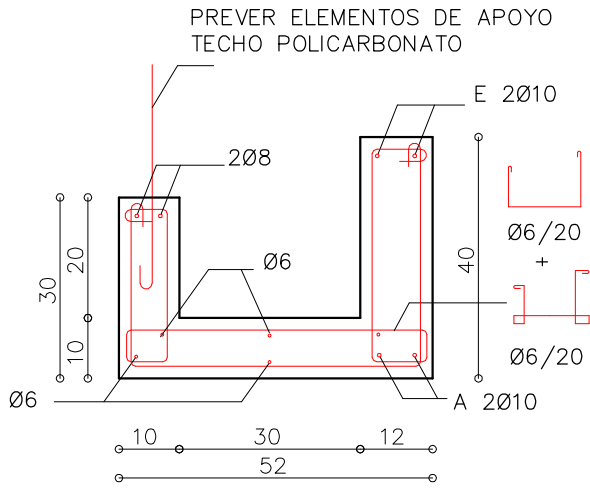


CARR018

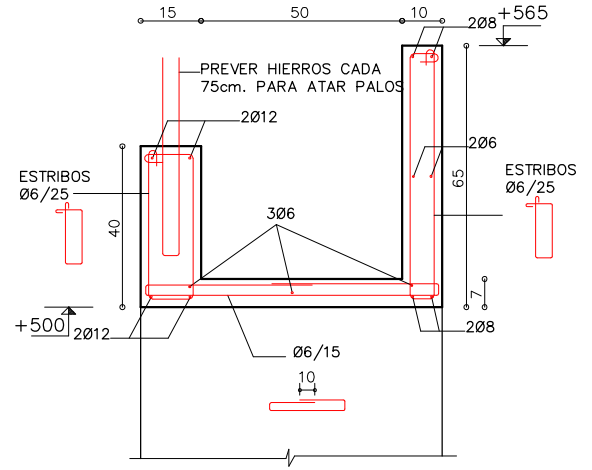


CARR019

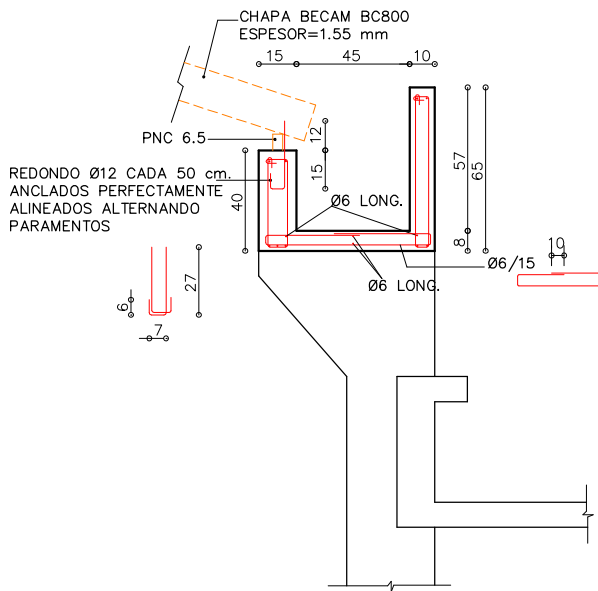
CANALONES



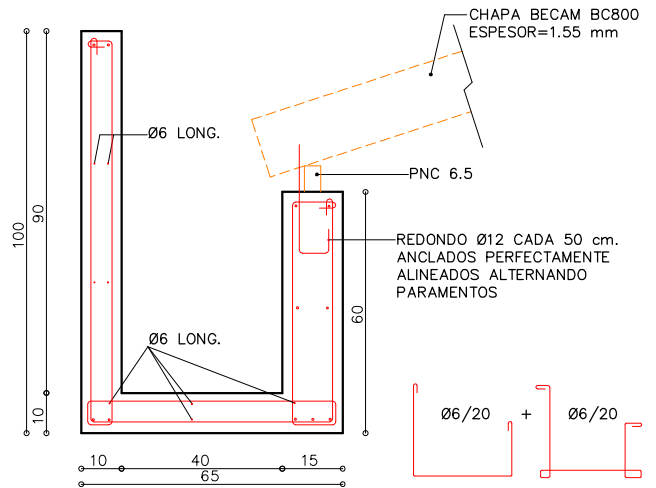
CAN001



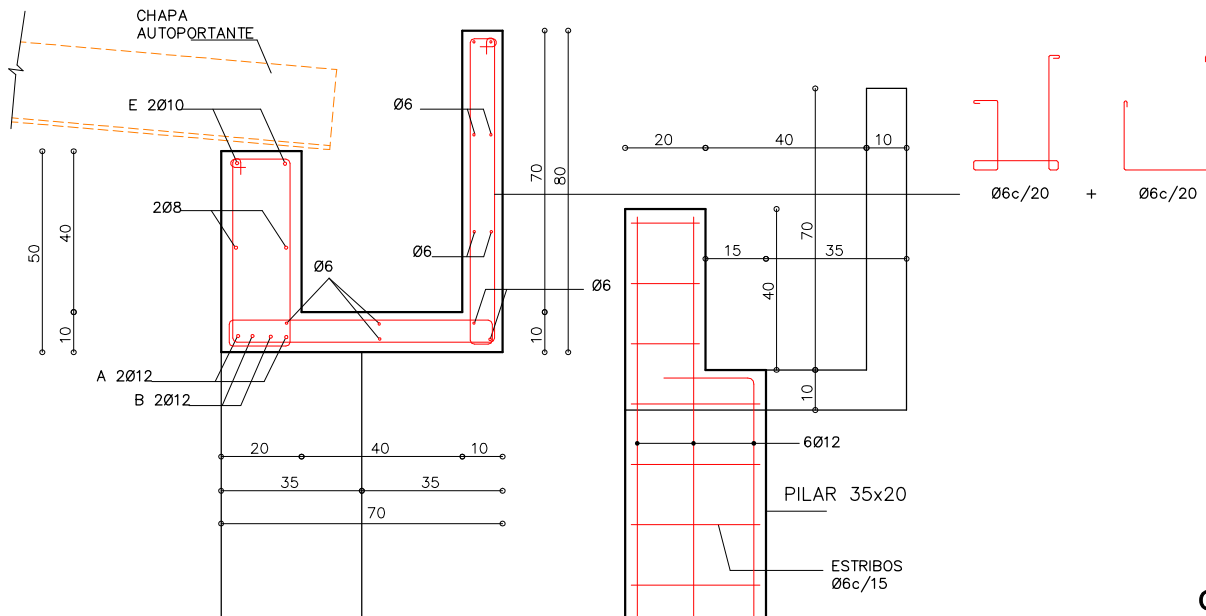
CAN002



CAN003

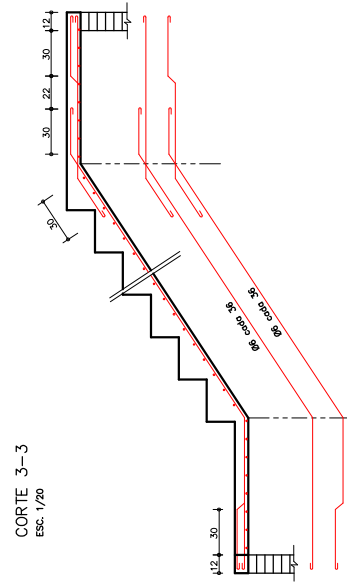
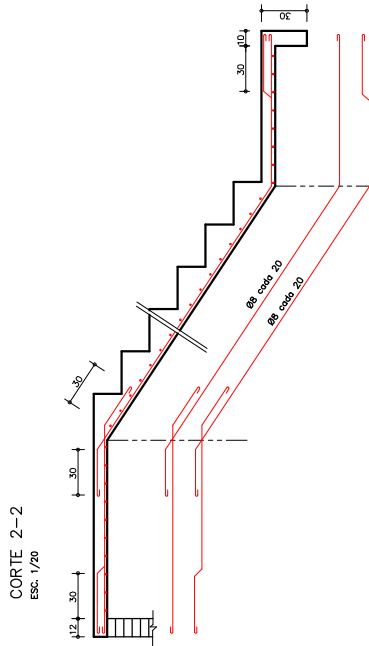
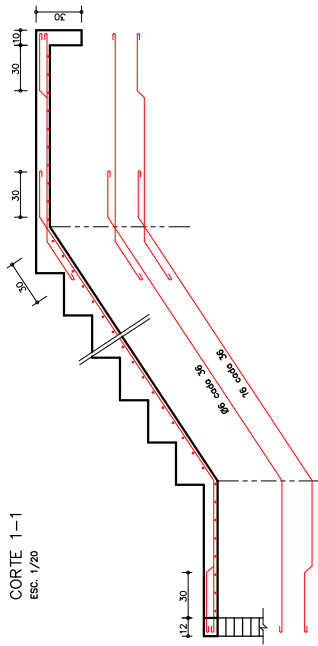


CAN004

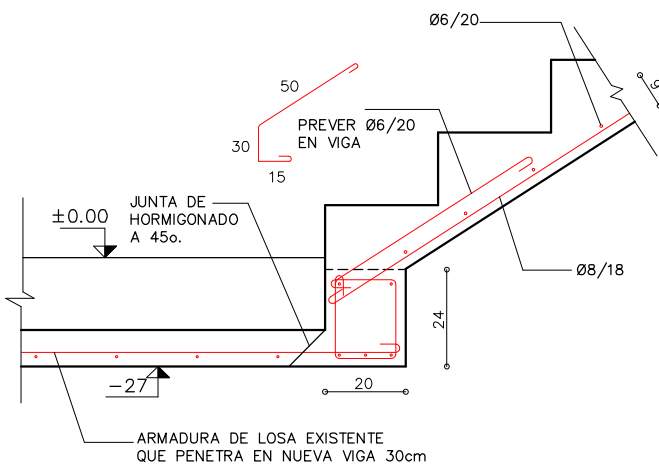


CAN005

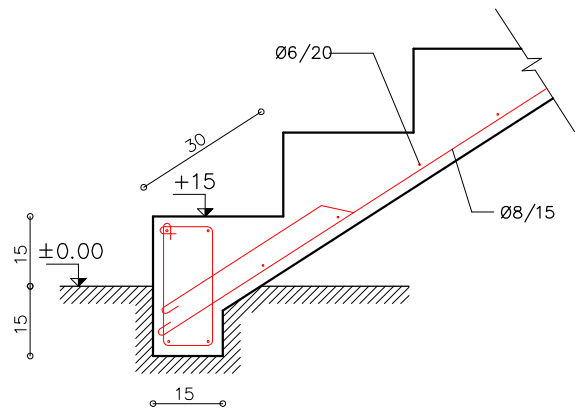
ESCALERAS



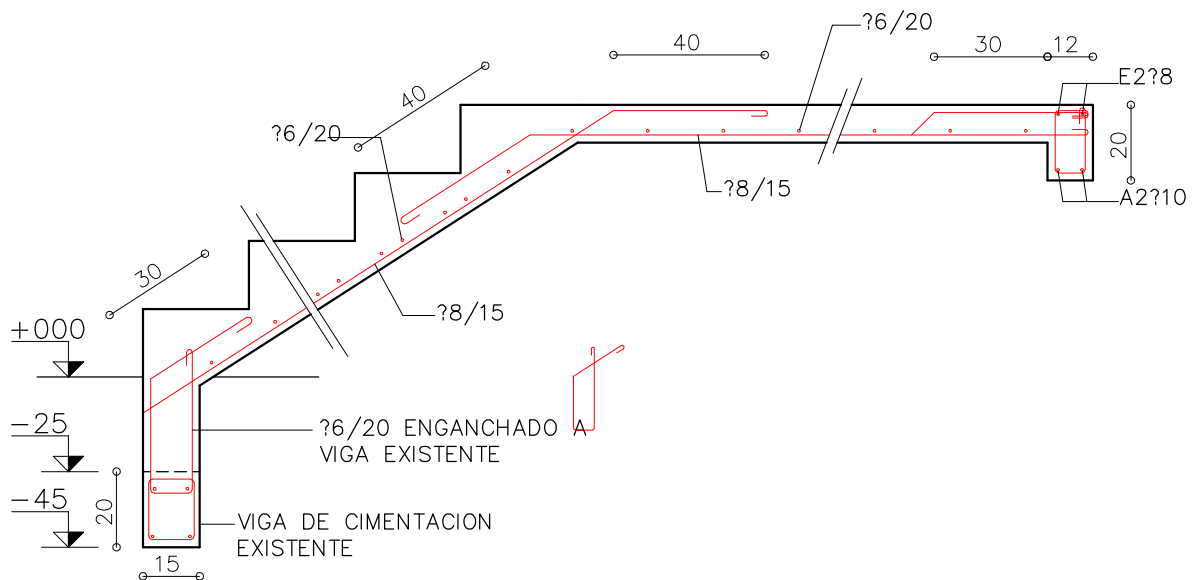
ESC027



ESC028



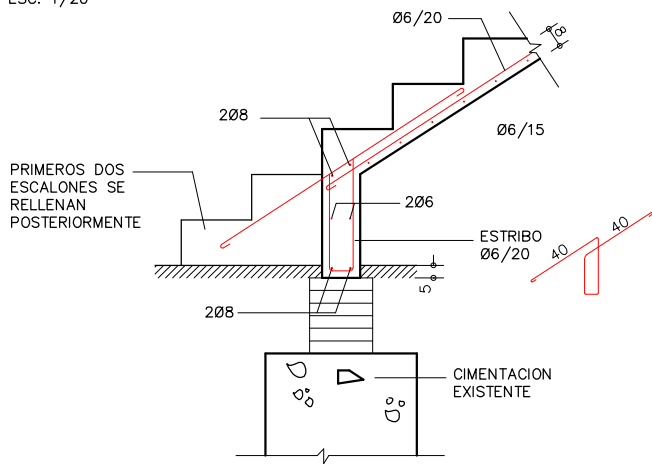
ESC029



ESC030

CORTE A-A

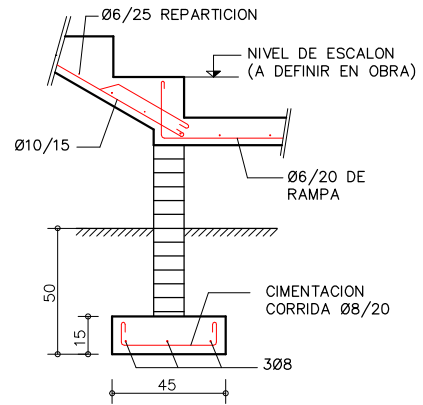
ESC. 1/20



ESC022

CORTE 1-1

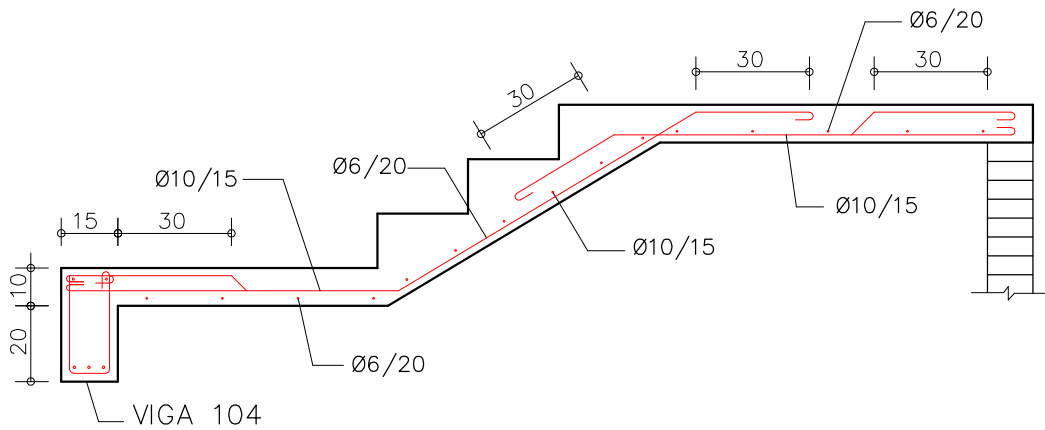
ESC. 1/20



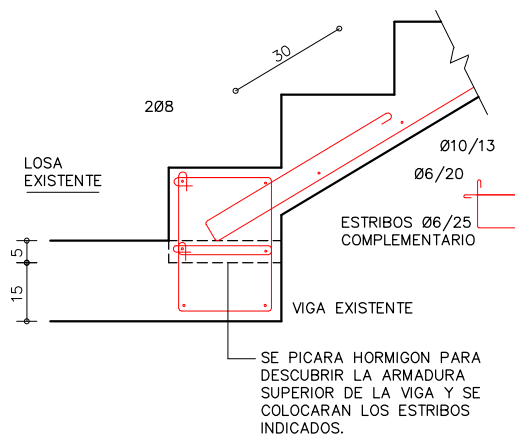
ESC023

DETALLE ESCALERA

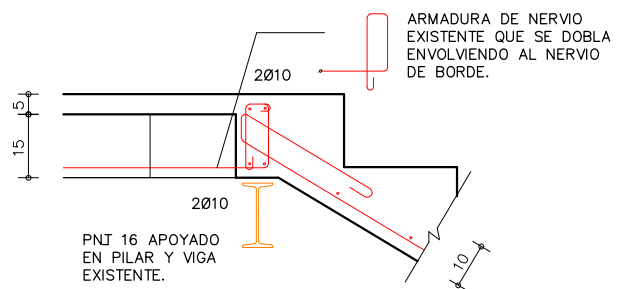
ESC. 1/20



ESC024

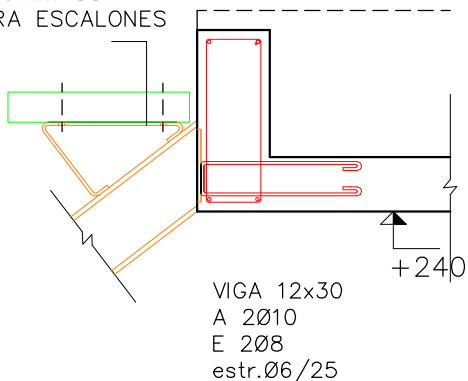


ESC025

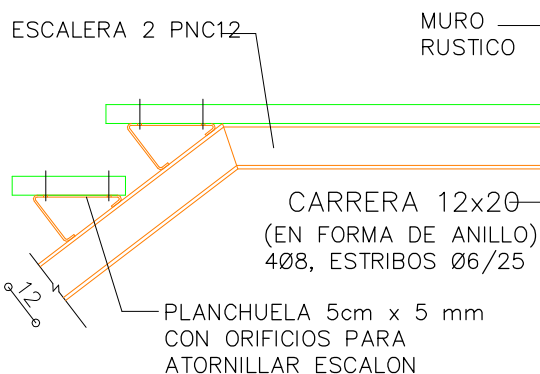


ESC026

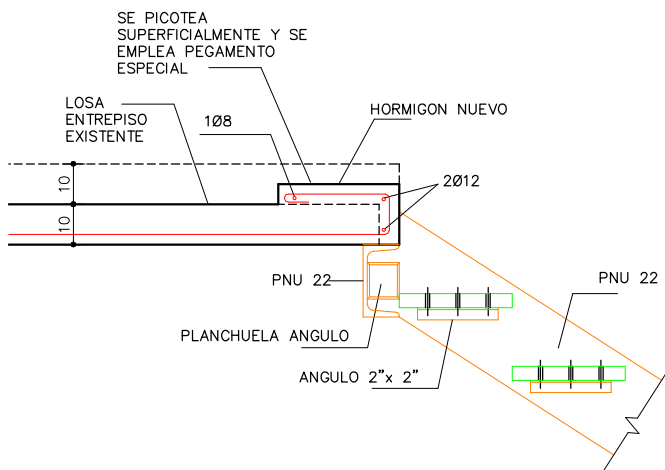
PLANCHUELA 6mm CON ORIFICIOS PARA ESCALONES



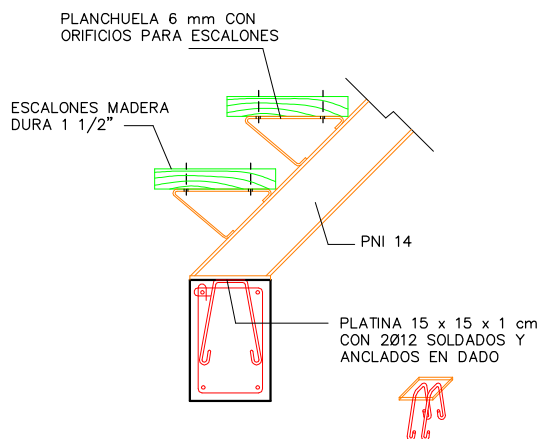
ESC012



ESC013

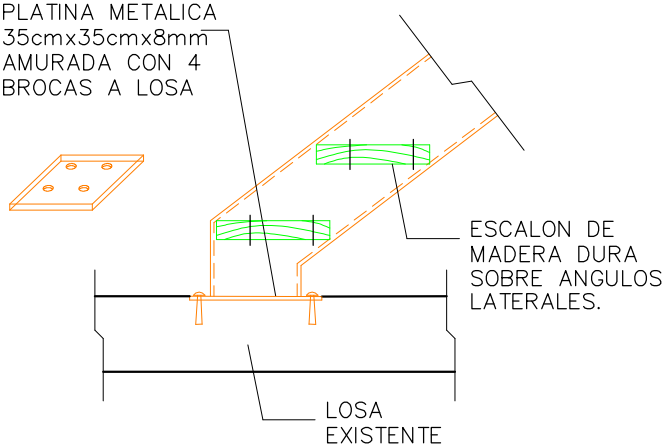


ESC014

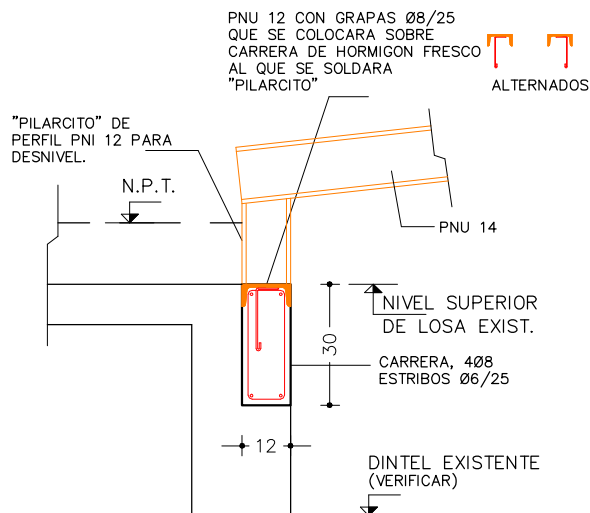


ESC015

PLATINA METALICA 35cmx35cmx8mm AMURADA CON 4 BROCAS A LOSA



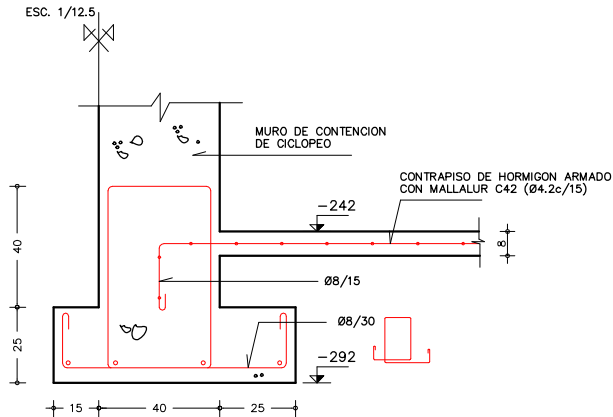
ESC016



ESC017

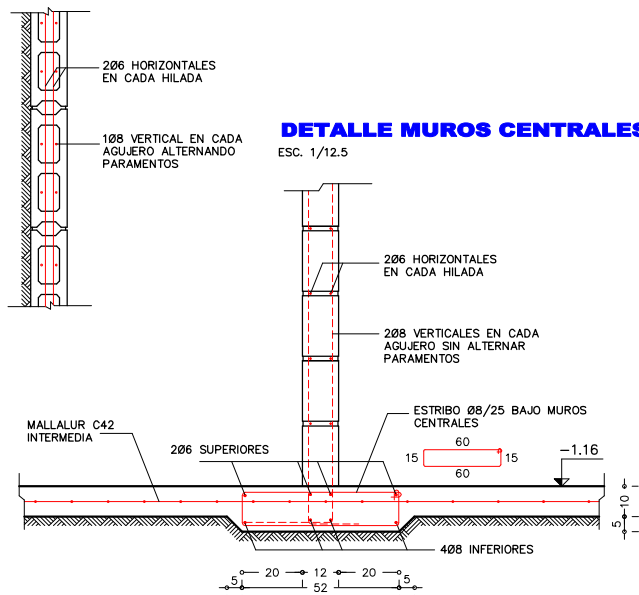
MUROS DE CONTENCION

DETALLE MURO DE CONTENCIÓN



MC049

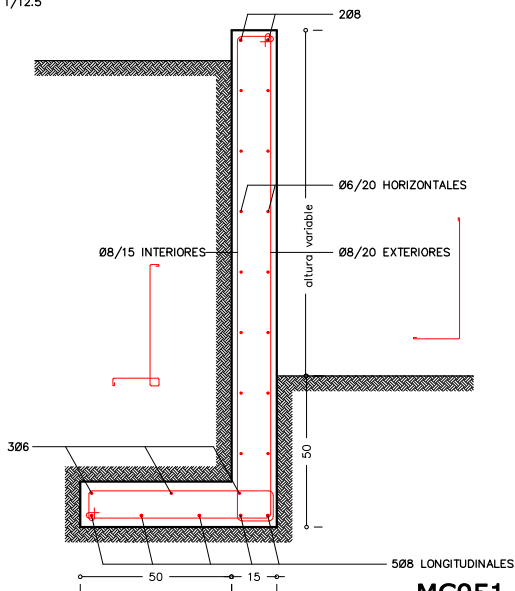
DETALLE MUROS CENTRALES



MC050

MURO DE CONTENCIÓN TIPO 2

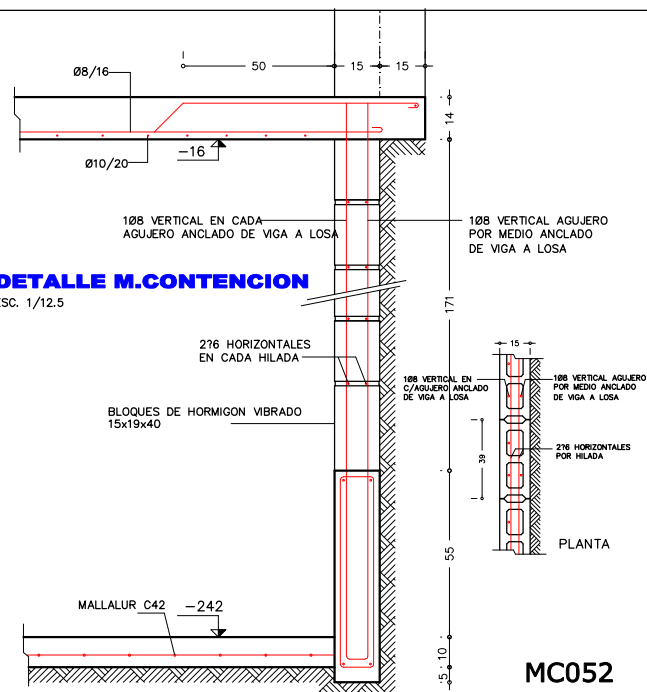
ESC. 1/12.5



MC051

DETALLE M-CONTENCIÓN

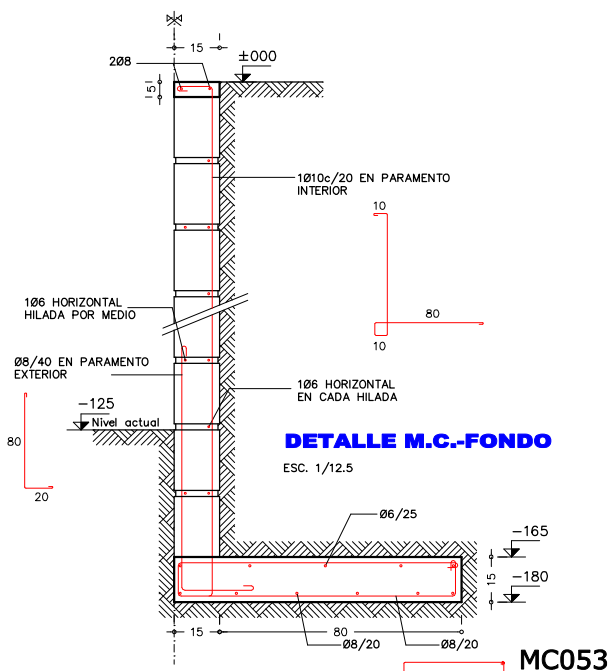
ESC. 1/12.5



MC052

DETALLE M.C-FONDO

ESC. 1/12.5

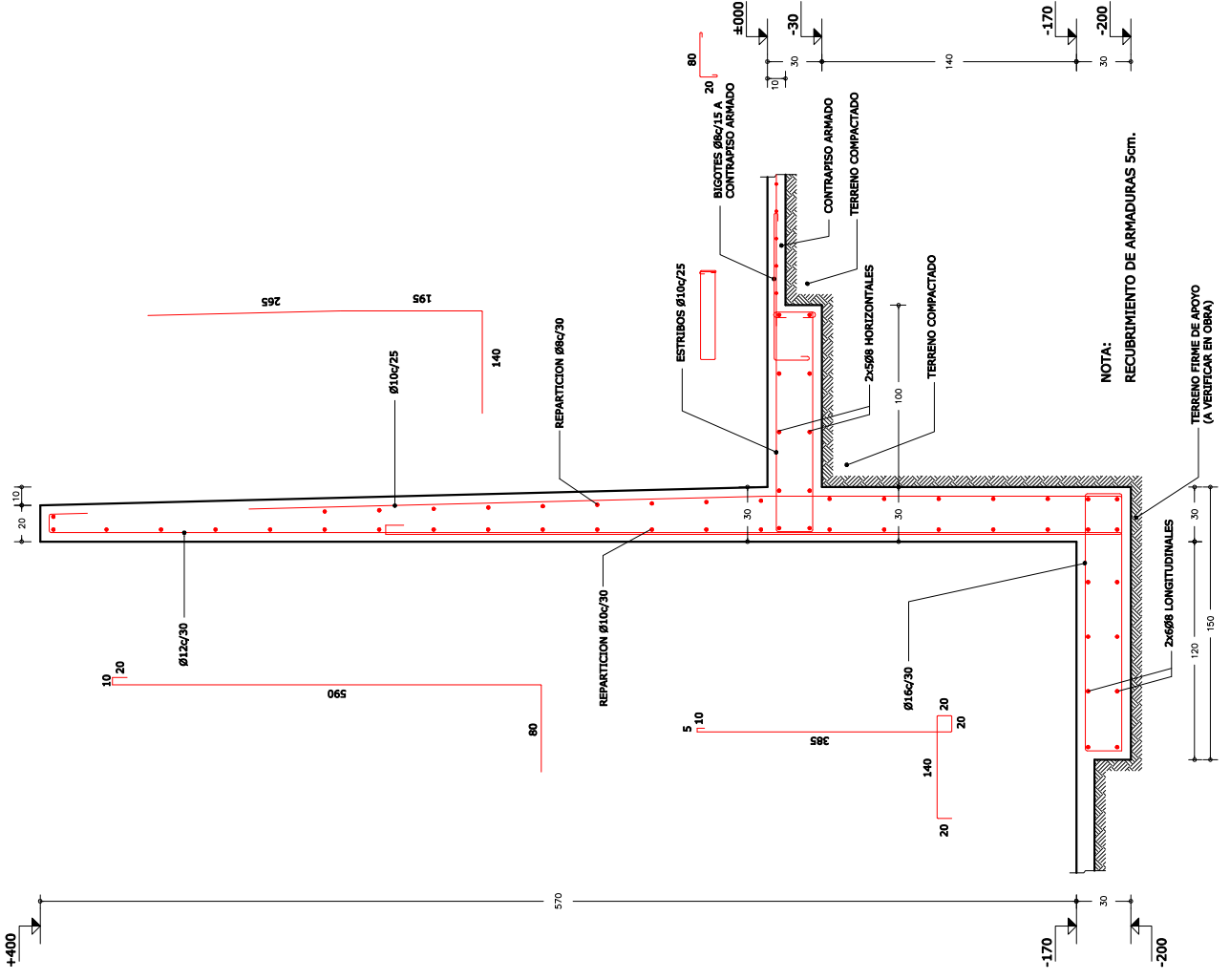


MC053

MC055

**CORTE E-E
DETALLE MURO DE CONTENCIÓN - MC4**

ESCALA 1/20

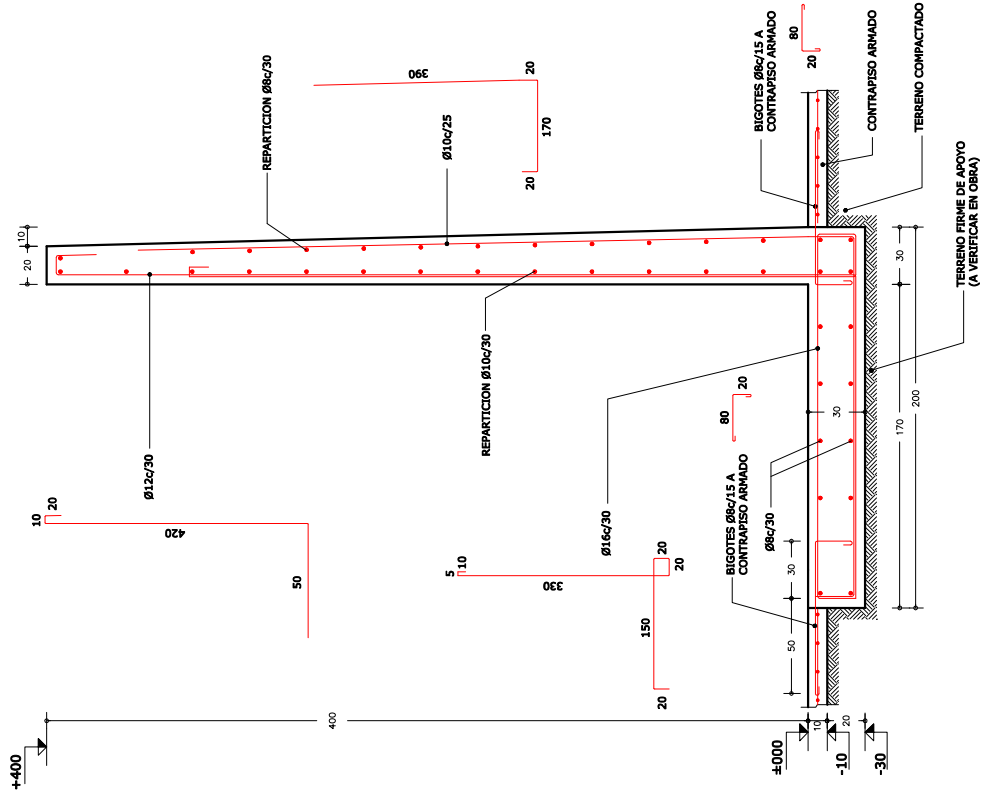


NOTA:
RECUBRIMIENTO DE ARMADURAS 5cm.

TERRENO FIRME DE APOYO
(A VERIFICAR EN OBRA)

**CORTE D-D
DETALLE MURO DE CONTENCIÓN - MC3**

ESCALA 1/20



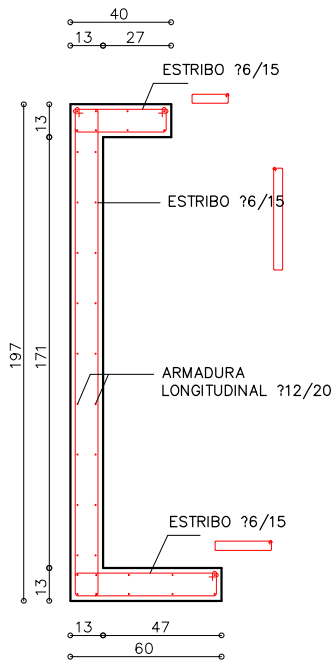
NOTA:
RECUBRIMIENTO DE ARMADURAS 5cm.

TERRENO FIRME DE APOYO
(A VERIFICAR EN OBRA)

BAJO ASCENSOR

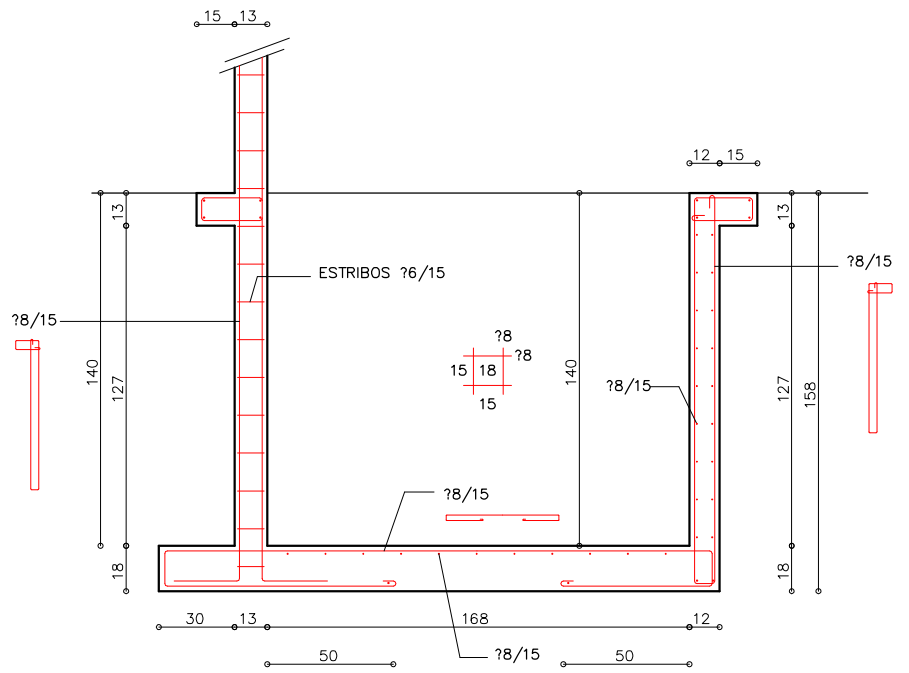
DETALLE PLANTA PANTALLA

ESC. 1/20



CORTE A-A

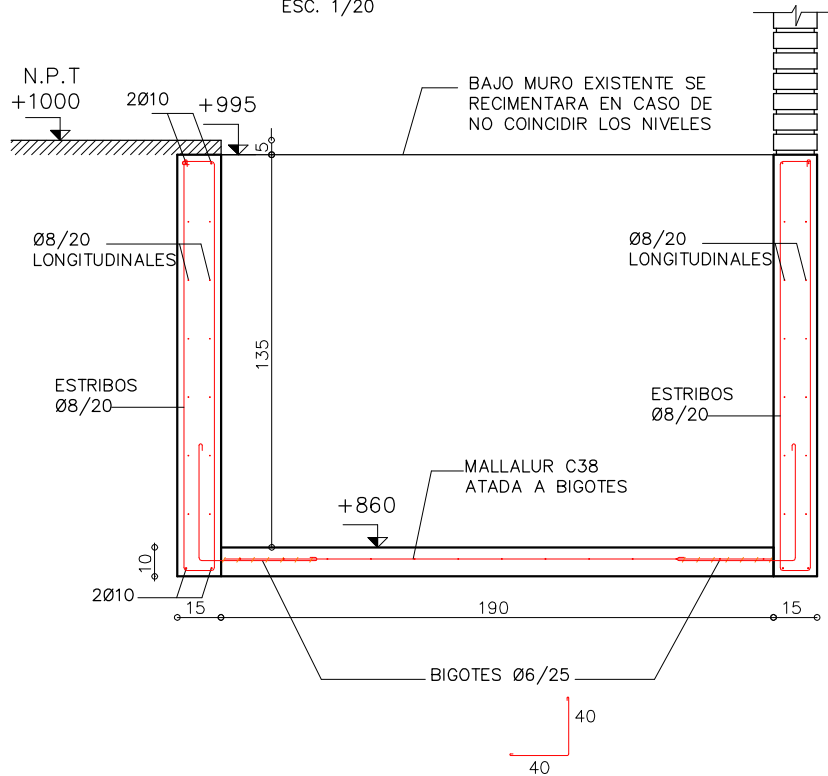
ESC. 1/20



ASC001

CORTE D-D

ESC. 1/20

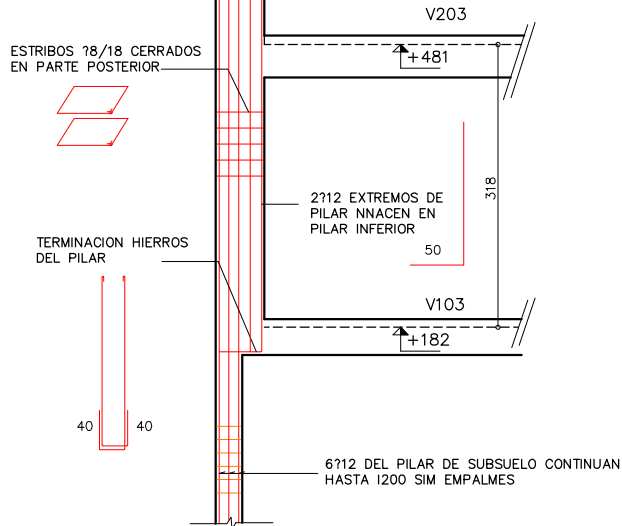


ASC003

PILARES BANDERA

DETALLE P6

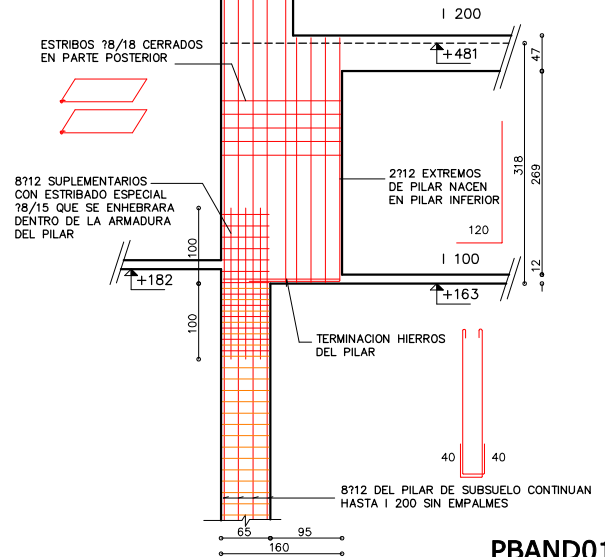
ESC. 1/50



PBAND012

DETALLE P11

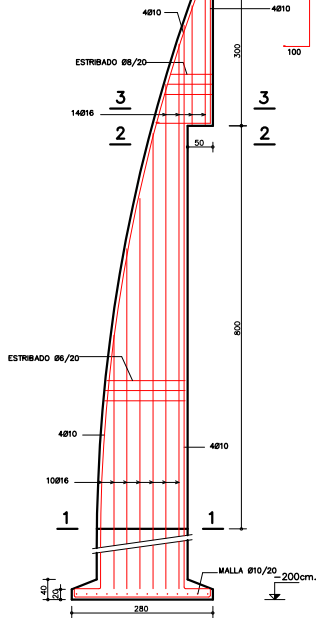
ESC. 1/50



PBAND013

ALZADO

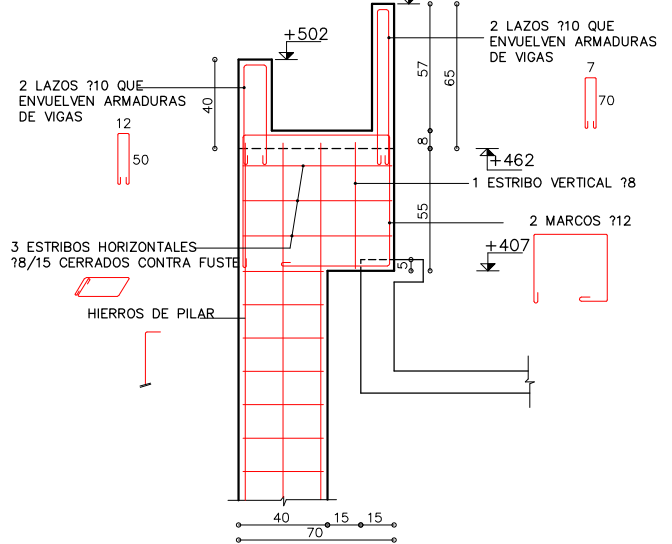
ESC. 1/50



PBAND014

DETALLE P1

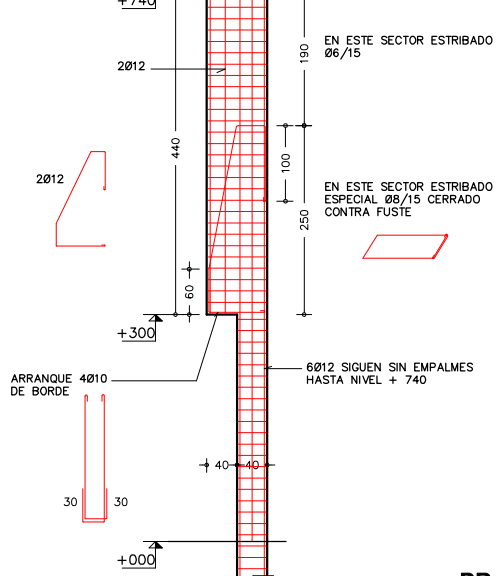
ESC. 1/20



PBAND015

DETALLE P11

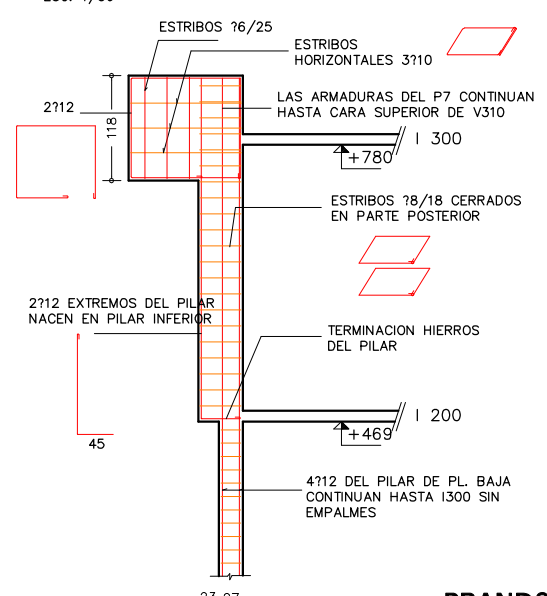
ESC. 1/50



PBAND016

DETALLE P17 Y V301

ESC. 1/50



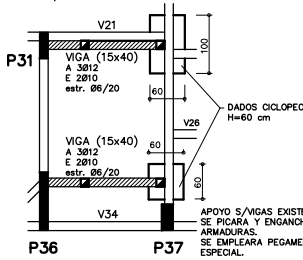
PBAND017

TANQUES DE AGUA

DEPOSITO BOMBEO

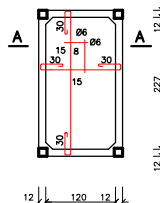
CIMENTACION

esc.1/50

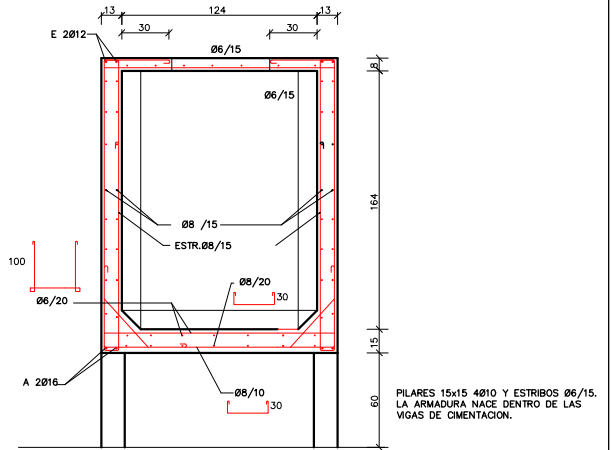


PLANTA LOSA de TECHO

esc.1/50

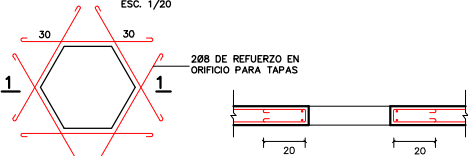


CORTE A-A (ESC.1/20)



DETALLE TAPAS DE ACCESO

ESC. 1/20

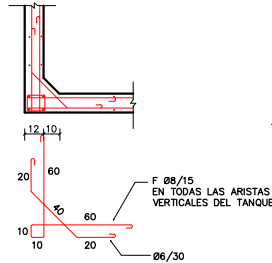


PLANTA

CORTE 11

CORTE HORIZONTAL

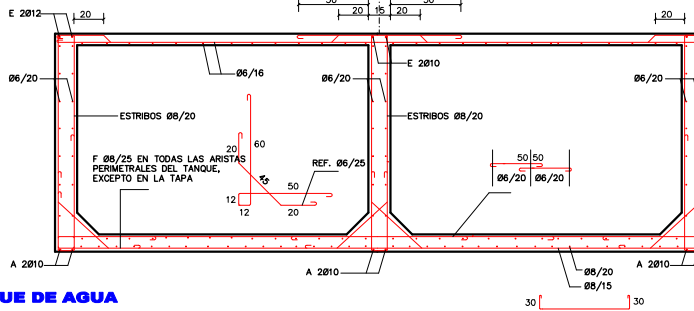
ESC. 1/20



TQUE008

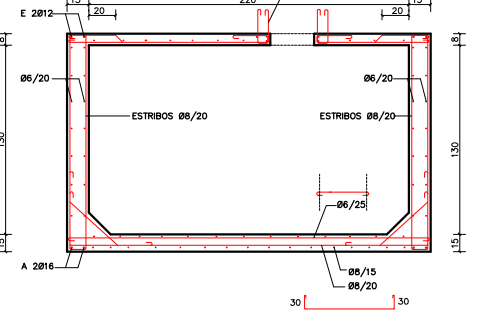
CORTE A-A

ESC. 1/20



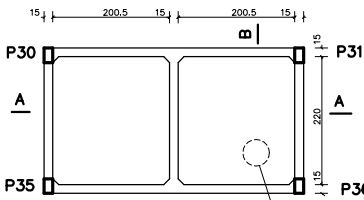
CORTE B-B

ESC. 1/20



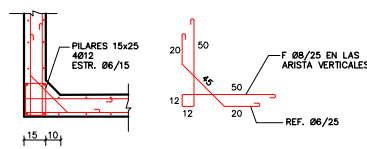
PLANTA TANQUE DE AGUA

ESC. 1/20



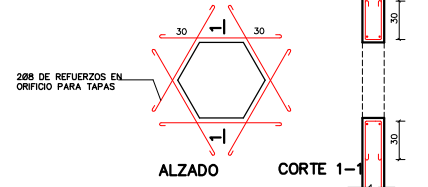
CORTE HORIZONTAL

ESC. 1/20



DETALLE TAPAS DE INSPECCION

ESC. 1/20

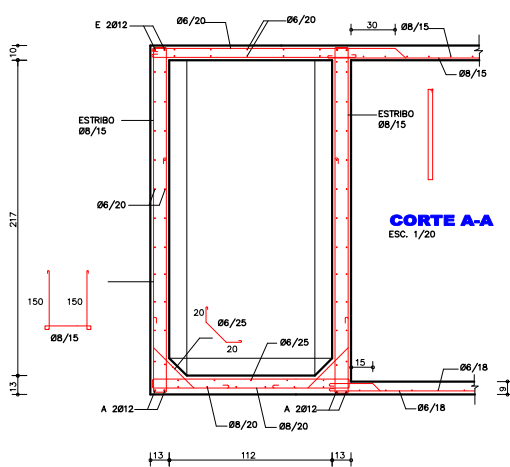


TQUE009

NOTAS:
LAS ARMADURAS DE LOS PILARES SE CONTINUAN EN TODA LA ALTURA DEL TANQUE
LAS ARMADURAS HORIZONTALES DE LAS PAREDES PENETRAN EN LOS PILARES
EN CARA SUPERIOR PREVER TAPA CONTROL FLOTADOR (COORDINAR CON SANITARIA)

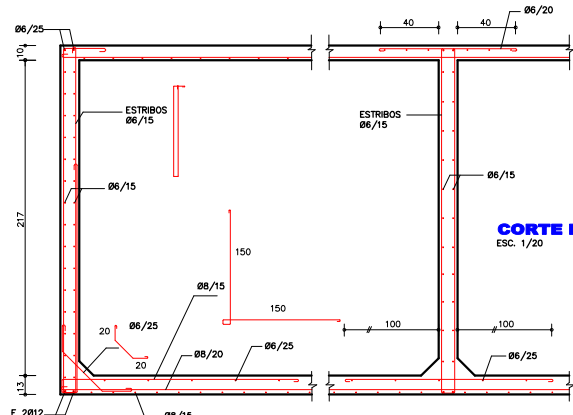
CORTE A-A

ESC. 1/20



CORTE B-B

ESC. 1/20

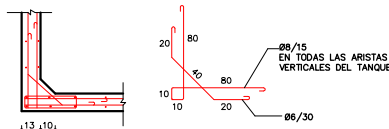


DETALLE TAPAS DE ACCESO

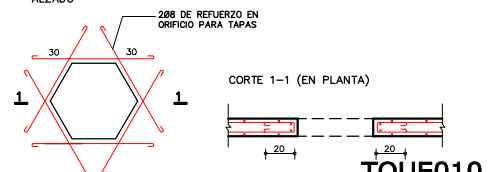
ESC. 1/20

CORTE HORIZONTAL

ESC.1/20



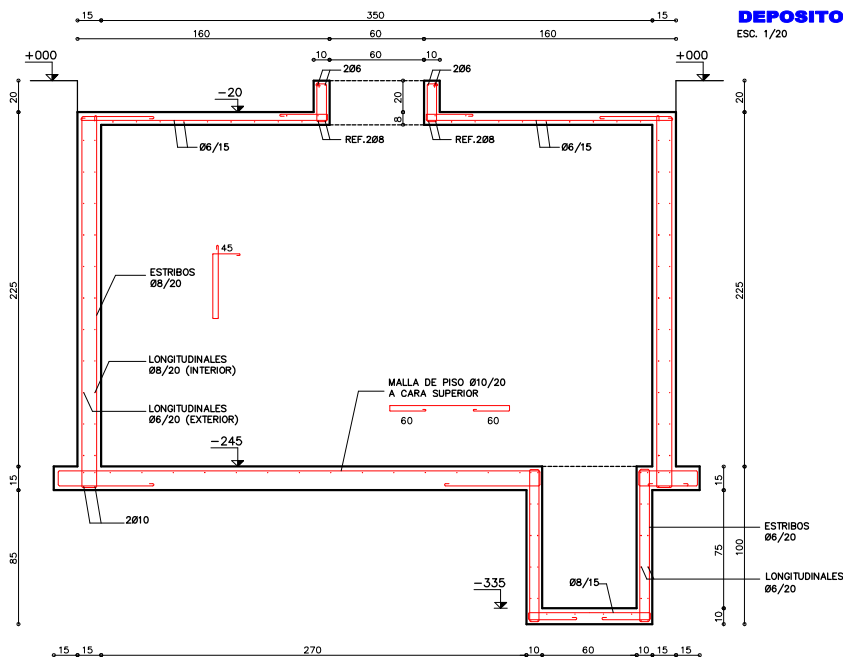
ALZADO



TQUE010

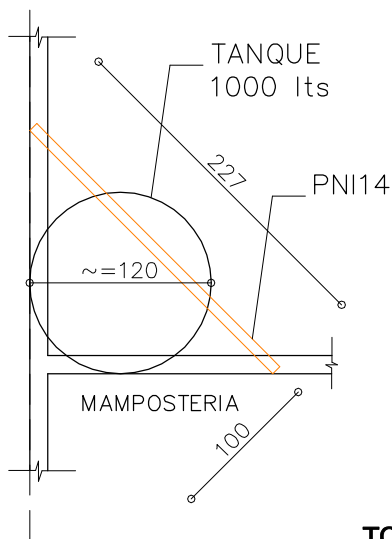
DEPOSITO ENTERRADO

ESC. 1/20



TQUE011

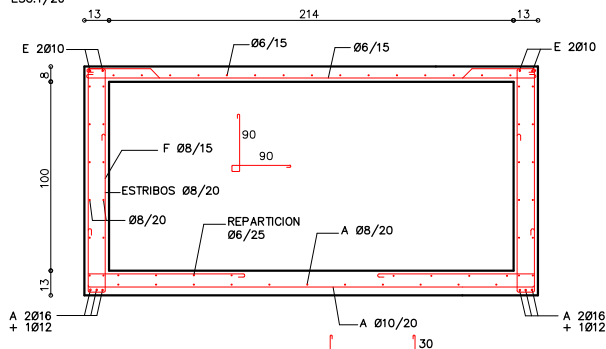
APOYO TQUE DE AGUA



TQUE012

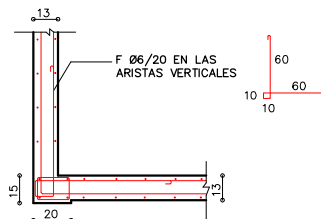
DETALLE TQUE INFERIOR (DEPOSITO DE BOMBEO) CORTE A-A

ESC.1/20



CORTE HORIZONTAL

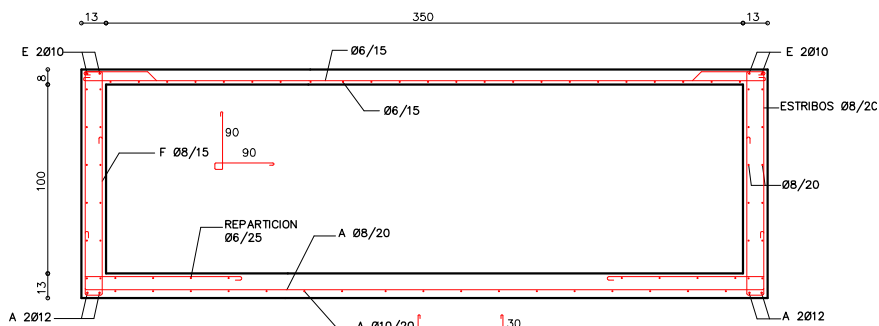
ESC.1/20



LA ARMADURA DE LOS PILARES PENETRA EN TODA LA ALTURA DEL TANQUE

CORTE B-B

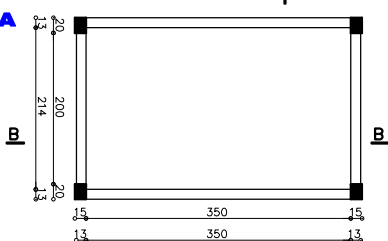
ESC.1/20



NOTA: EN LAS PAREDES CORTAS DEL TANQUE NO IRA EL Ø8/20 EXTERIOR, Y LLEVA A 2Ø12 Y E 2Ø10.

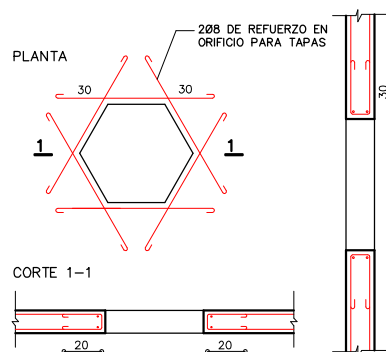
PLANTA

ESC.1/50



DETALLE TAPAS DE ACCESO

ESC.1/20

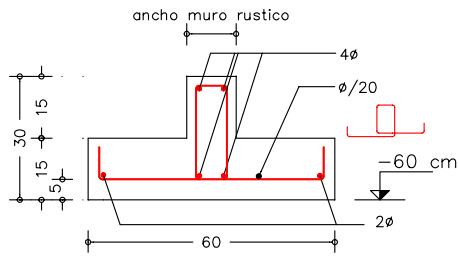


TQUE013

CIMENTACIÓN

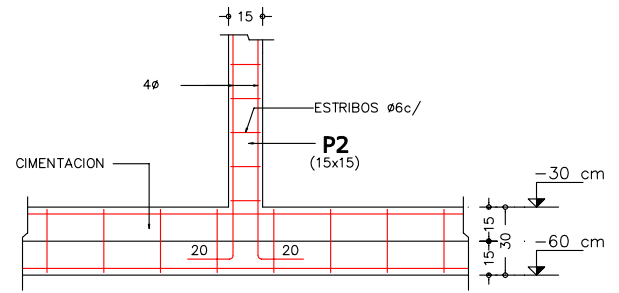
CORTE A-A DETALLE CIMENTACION CORRIDA

ESCALA 1/12.5



CORTE D-D DETALLE NACIMIENTO DE PILARES EN CIMENTACION CORRIDA

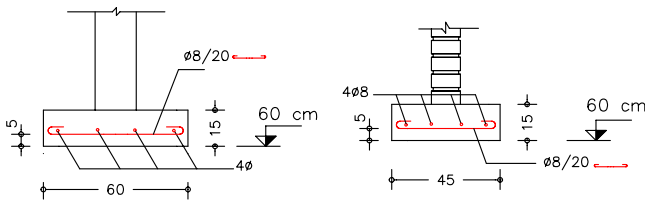
ESCALA 1/20



LA ARMADURA DE LOS PILARES NACE DENTRO DE LA CIMENTACION CORRIDA

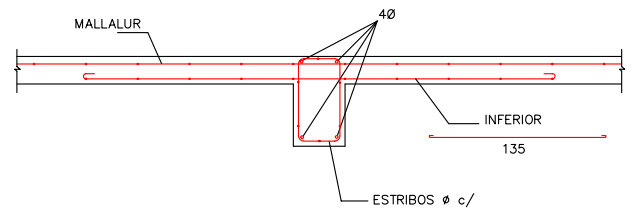
DETALLE CIMENT. CORRIDA GENERAL

ESC. 1/20



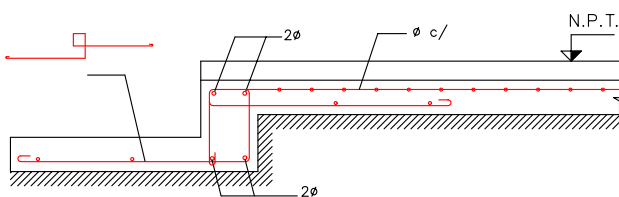
CORTE A-A

ESC. 1/12.5



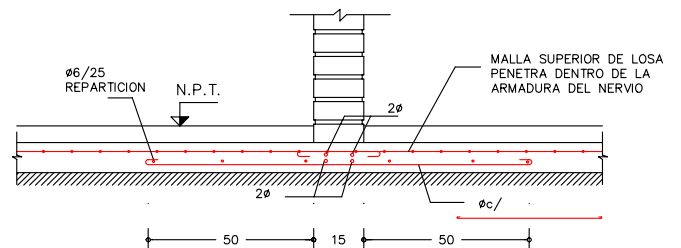
CORTE A-A DETALLE NERVIOS REBAJE DE LOSA

ESC. 1/12.5



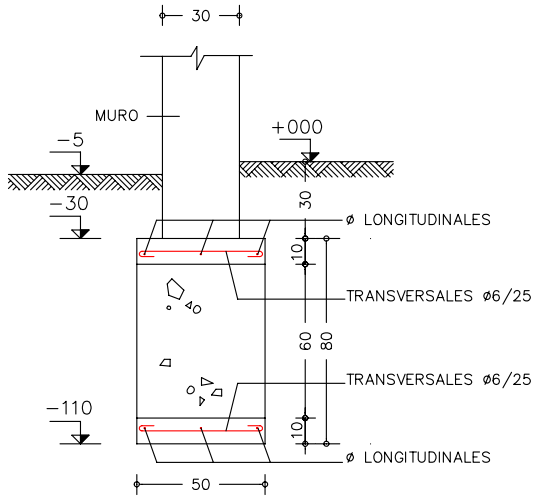
CORTE B-B DETALLE NERVIOS SIN REBAJE

ESC. 1/12.5



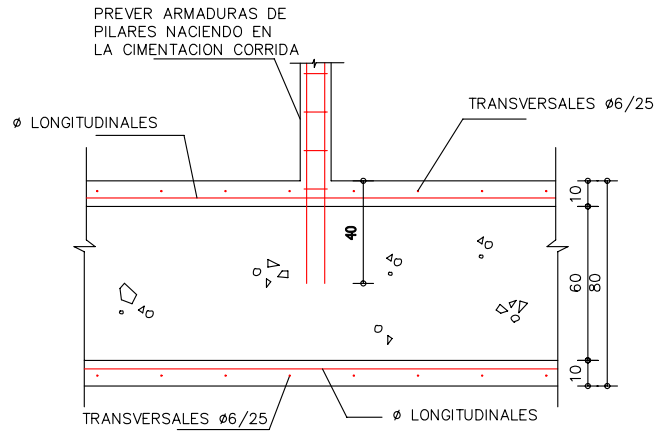
CIMENT. CORRIDA TIPO BARCO

ESC. 1/20



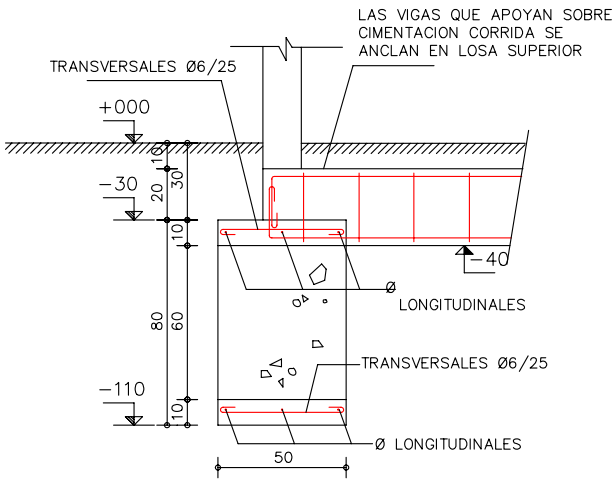
DETALLE NACIMIENTO DE PT EN CIMENTACION CORRIDA

ESC. 1/20



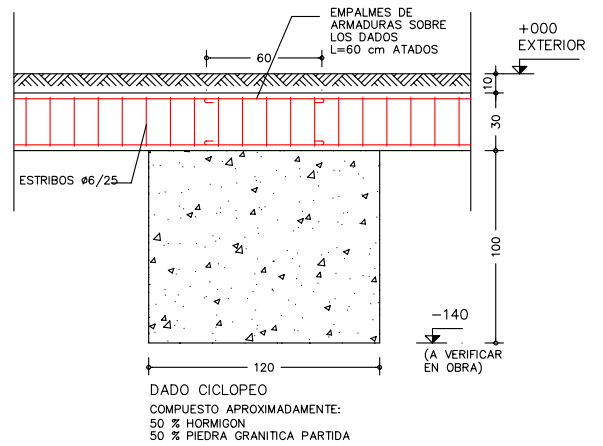
DETALLE APOYO VIGA TRANSVERSAL

ESC. 1/20



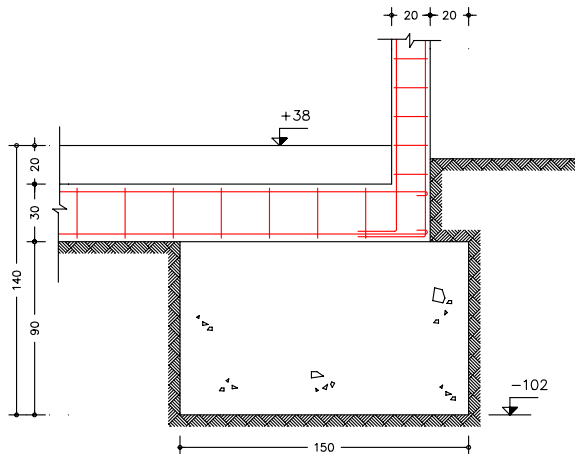
DADO HORMIGON CICLOPEO

ESC. 1/20



DETALLE DATOS BARBACOA

ESC. 1/20

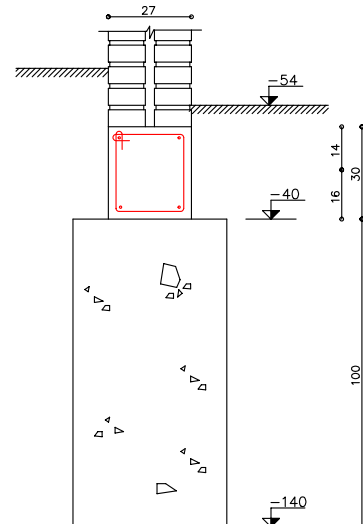


EN OBRA SE VERIFICARA QUE EL NIVEL INDICADO DE APOYO SEA ADECUADO SEGUN LAS CONDICIONES DEL TERRENO.

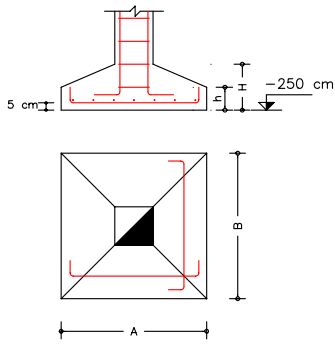
EL HORMIGON CICLOPEO SE COMPONE DE 50 % DE HORMIGON 3:2:1 Y 50 % DE PIEDRA GRANITICA PARTIDA.

CORTE TRANSV.DADO

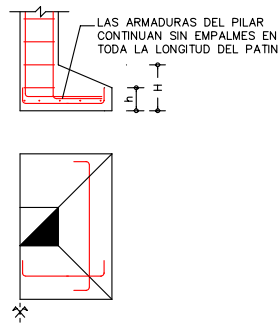
ESC. 1/12,5



BASE CENTRAL

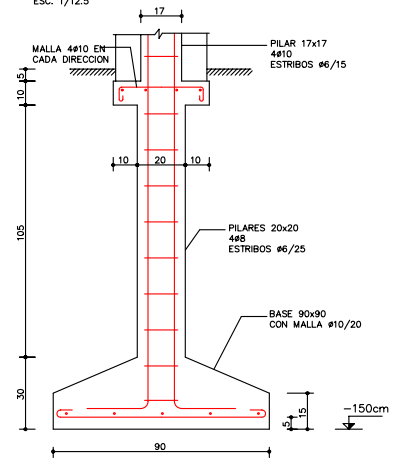


BASE MEDIANERA



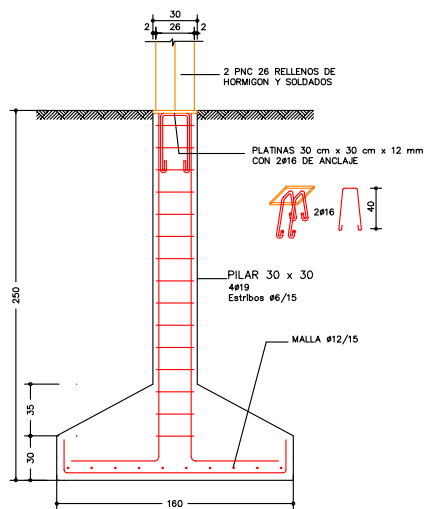
DETALLE BASE PILAR REVESTIDO

ESC. 1/12.5

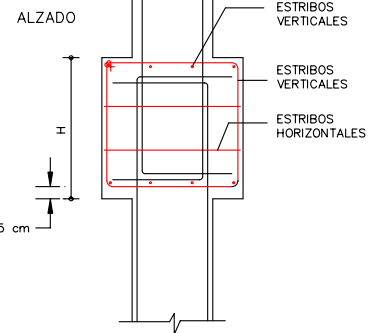
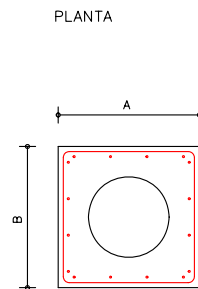


DETALLE BASE DE PILAR METALICO

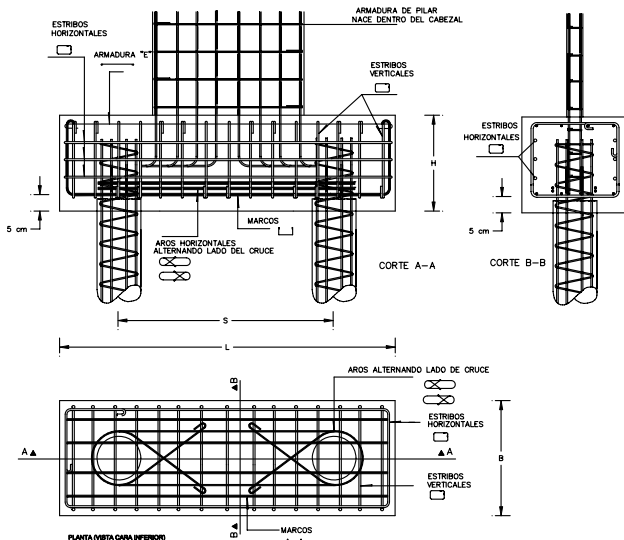
ESC. 1/20



DETALLE CABEZALES TIPO A



DETALLE CABEZALES TIPO C Y D



DETALLE VIGAS ESPECIALES PARA PILARES MEDIANEROS

